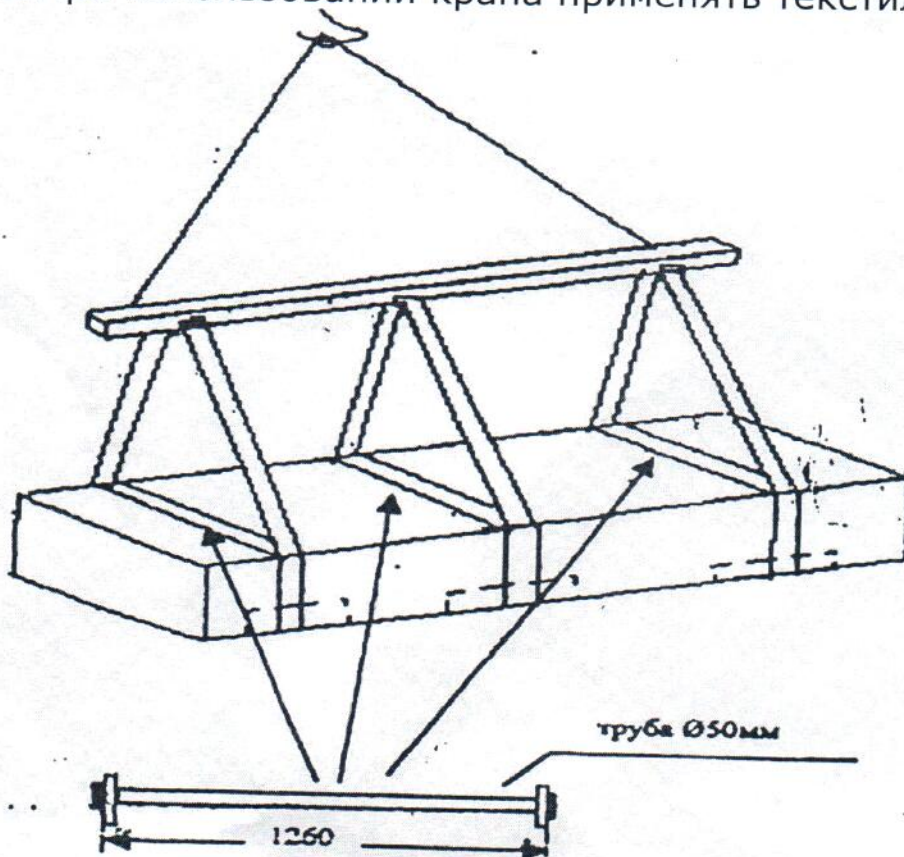


ПРАВИЛА ХРАНЕНИЯ И ПЕРЕМЕЩЕНИЯ ПЛИТ

1. Поддоны с **плитами ЦСП** передвигать только с помощью автопогрузчика. Установить наилучший развод вилок. Подъехать к грузу со стороны, наиболее удобной для подхвата груза на вилы, с расчетом расположения центра тяжести груза по возможности ближе и к передним стенкам вилок, и к середине каретки грузоподъемника. При захвате вилкой погрузчика груз следует распределять равномерно на обе лапы.
2. При использовании крана применять текстильные стропы.



Выгрузка пакетов с плитами ЦСП производится с применением 3-х мягких строп - по краям и на середине пакета (поддона), как показано на рисунке. При работе с жесткими стропами, во избежании повреждения плит необходимо снизу пакета, в местах

примыкания строп, подкладывать металлический уголок размером 63-75мм и длиной 500мм. В верхней части пакета, между стропами, укладываются трубы длиной 1260мм, с приваренными на концах пластинами, которые не позволяют стропам сдавливать и повреждать верхние плиты пакета при поднятии.

3. **Плиты ЦСП** поставляются с завода с содержанием влаги (9 ± 3)%. До непосредственного использования в строительстве их следует хранить в сухом месте и на плоской поверхности.

4. При транспортировке и хранении **плиты ЦСП** должны быть защищены от атмосферных осадков. При хранении пакеты с **плитами ЦСП** укладываются горизонтально на ровные поддоны или деревянные бруски-прокладки прямоугольного сечения шириной не менее 80мм, толщиной не менее 60мм и длиной 1200мм. Бруски-прокладки должны быть уложены поперек пакета с интервалами **не более 600мм**. Расстояние крайних прокладок от торцов пакета должно быть не более 200мм.

5. При перемещении на строительных площадках **плиты ЦСП**, во избежание деформации, перелома или появления трещин, переносятся только в вертикальном положении.

ЗАПРЕЩАЕТСЯ!

- 1.Использовать цепи, стальные тросы при транспортировке **плит ЦСП** с помощью крана во избежание повреждения краев.
- 2.Укладывать **плиты ЦСП** на поперечные опоры, расположенные друг от друга на расстоянии более 600 мм.
- 3.Хранить **плиты ЦСП** в местах, подверженных воздействию влаги.
- 4.Хранить **плиты ЦСП** не накрытыми.
- 5.Прислонять **плиты ЦСП** к стене.
- 6.Размещать **плиты ЦСП** на неплоских и не горизонтальных поверхностях.
- 7.Использовать поверхность **плит ЦСП** для хранения тяжёлых предметов.
- 8.Переносить **плиты ЦСП** плоскостью параллельно полу.